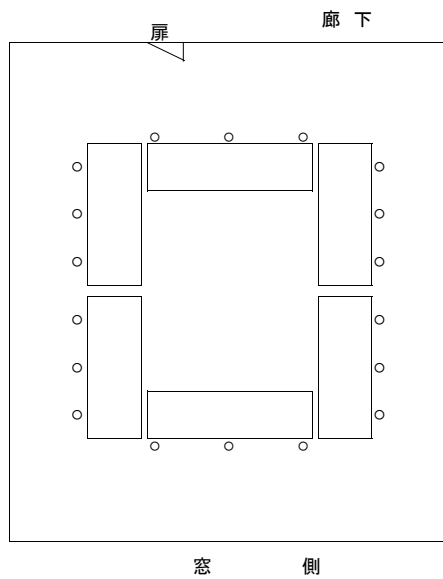


3階 第5会議室 (定員18名) 面積 36㎡



配置図 (口は机を、○は椅子を表しております。)



★机等を移動された方は、使用后元のとおりにセッティングして下さるようお願いします。

★マイク使用不可

〈第5会議室備品内容〉

- ①長机(450×1800)×6
- ②イス(黒)×18
- ③ホワイトボード×1
- ④時計×1